
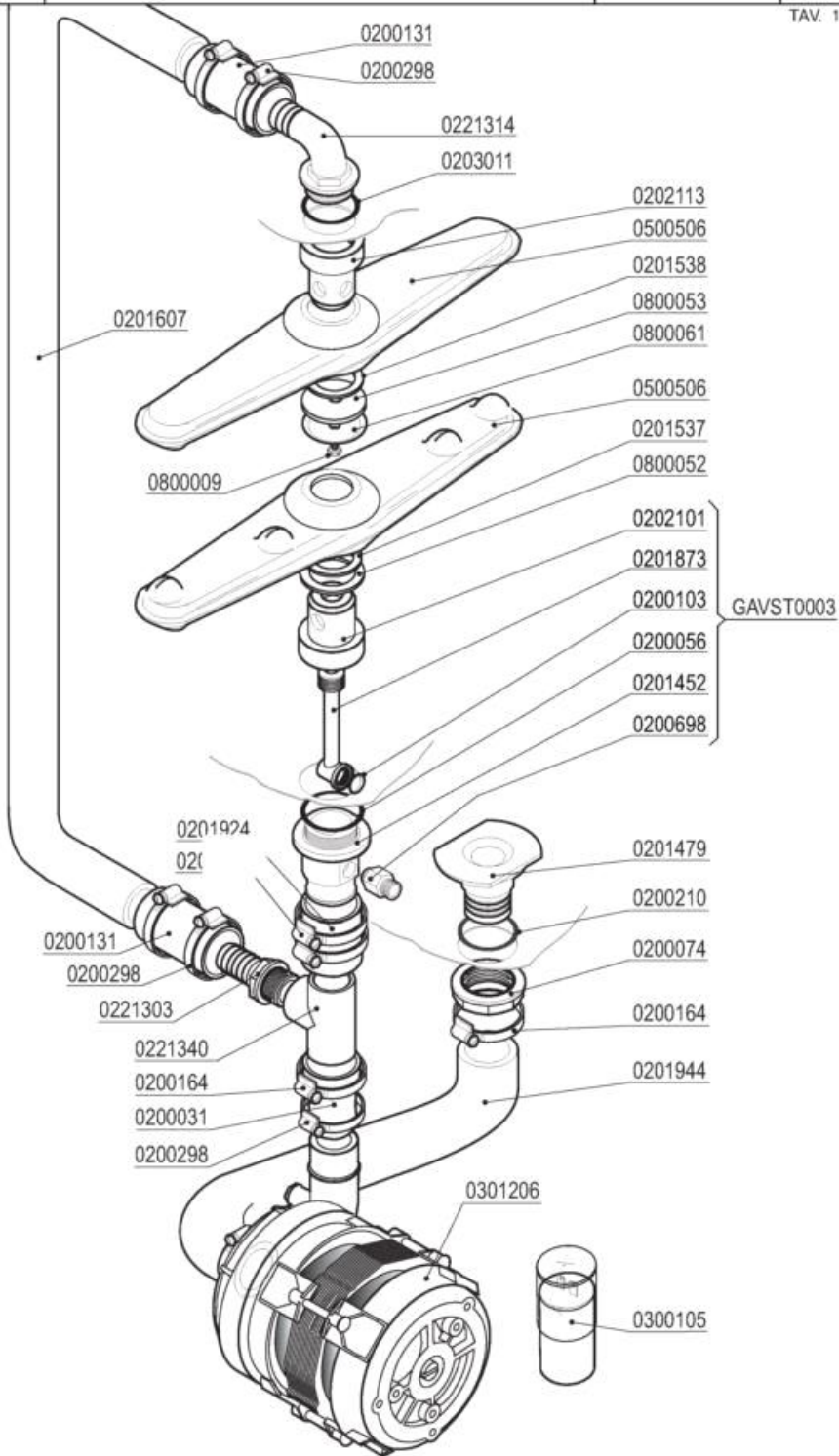


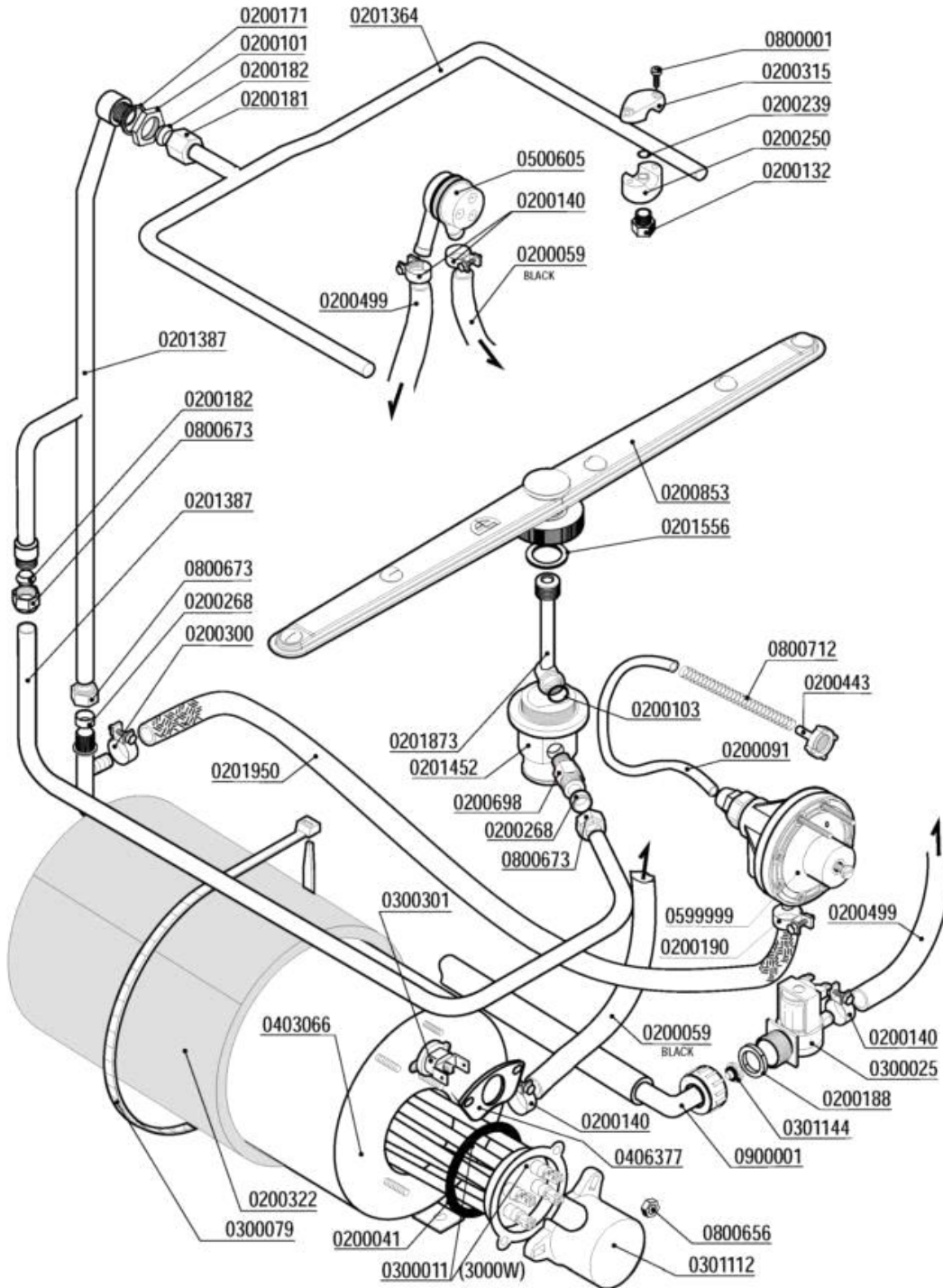
- 1 GRUPPO LAVAGGIO
- 2 GRUPPO RISCIACQUO
- 3 GRUPPO VASCA
- 4 QUADRO ELETTRICO
- 5 GRUPPO POMPA SCARICO
- 6 SPORTELLO
- 7 CARROZZERIA
- 8 GRUPPO DEPURATORE
- 9 GRUPPO BREAK TANK
- 10 DOSATORI
- 11 DOSATORI

| | | | |
|---|---|------------------------|------------------------------------|
|  | GRUPPO LAVAGGIO - COMPOSANTS LAVAGE WASH COMPONENTS - WASCHROHR - LAVADO | MOD. | TAV. |
| | | 045F-ek 045F-ek add | 1 0 ED. 01/2014 TAV. 1 DI 11 |



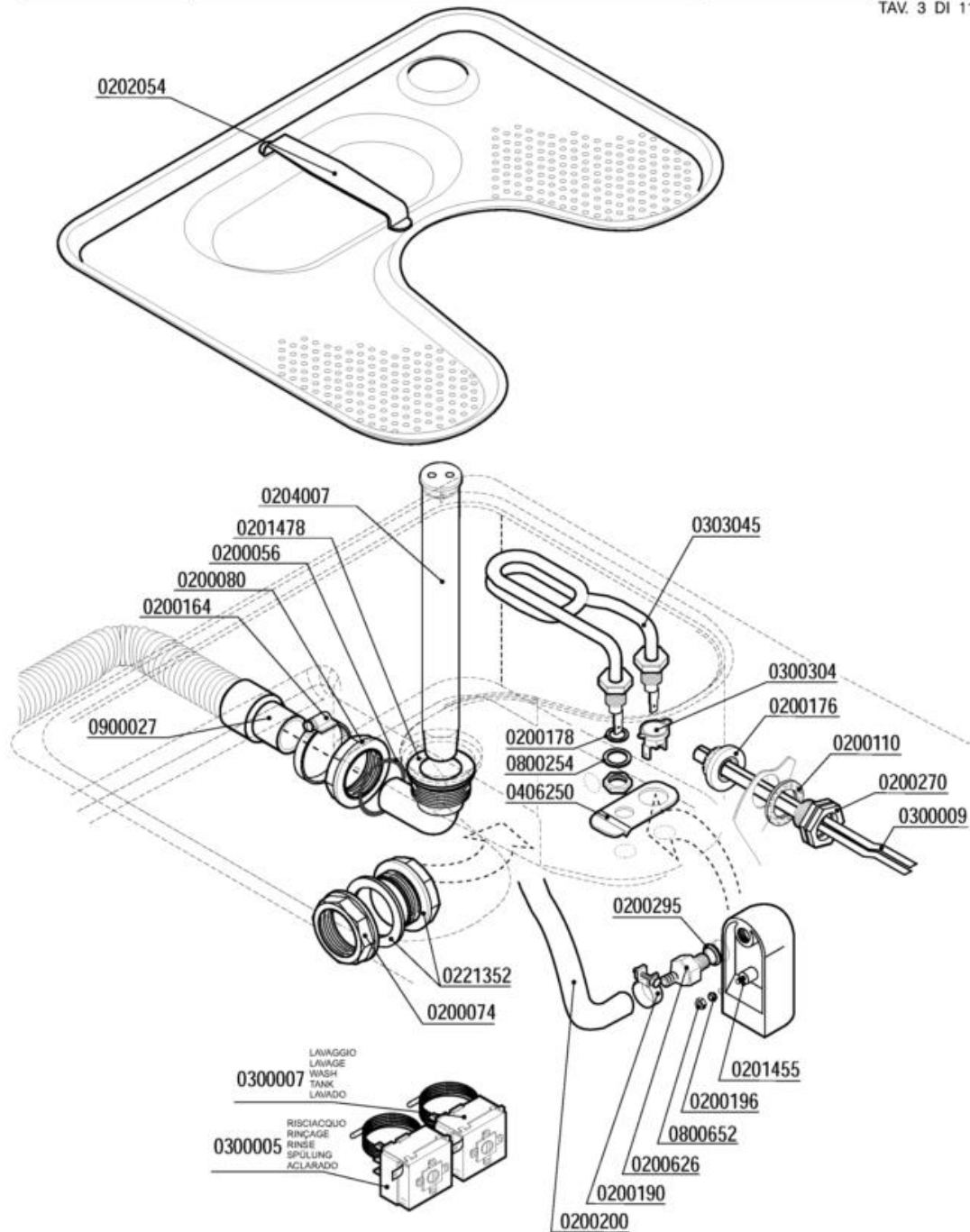
| Codice | Descrizione |
|---------|--|
| 0200031 | Manicotto ridotto 38x26x45 |
| 0200056 | OR 144 pilette 1" 1/4 |
| 0200074 | Dado PP 1" 2190 |
| 0200103 | OR 2050 supporto ugello d.16mm |
| 0200131 | Manicotto Radior 30x100 F 1854-94 |
| 0200164 | Fascetta 32-50 |
| 0200210 | OR 4125 Colonna lav.SRMR-cil.soll.d.35mm |
| 0200298 | Fascetta 25-40 |
| 0200698 | Nipplo inox risciacquo VST 3/8-1/4" 7817 |
| 0201452 | Colonna lavaggio LB VST 7775 |
| 0201479 | Flangia aspirazione LB VST 7307 |
| 0201537 | Rondella usura mul.infer.lavaggio 9487 |
| 0201538 | Rondella usura mul.super.lavaggio 9488 |
| 0201873 | Collettore risciacquo LB VST 7776 |
| 0201924 | Manicotto premente L20-VS 40xh.190 6135 |
| 0201944 | Manicotto aspirante 045VS 8476 |
| 0202101 | Testina lavaggio d.18 2F NSF |
| 0202113 | Testina lavaggio M8 4F NSF |
| 0203011 | OR 6162 lavaggio superiore F |
| 0221303 | Portagomma 1"X25 |
| 0221314 | Portagomma a gomito 1"1/4x30 M |
| 0221340 | T 1" 2240 PA |
| 0300105 | Condensatore 050f |
| 0301206 | Elettropompa HP0,4 ZF143 230/1/50 045VST |
| 0500506 | Mulinello lavaggio 380/3F NSF 045Fvs8451 |
| 0800009 | Vite inox TEM8x15 |
| 0800052 | Rondella teflon 57x41x2 |
| 0800053 | Rondella nylon 50x8x2 Rif. 149 |
| 0800061 | Disco inox mulinello 259-83-A d.8 |

| | | | |
|---|--|---------------------|-----------------------------|
|  | GRUPPO RISCIAQUO - COMPOSANTS RINÇAGE | MOD. 045F-ek | TAV. 2 0 |
| | RINSE COMPONENTS-NACHSPÜLROHR-ENJUAGUE | 045F-ek add | ED. 01/2014 TAV. 2 DI 11 |

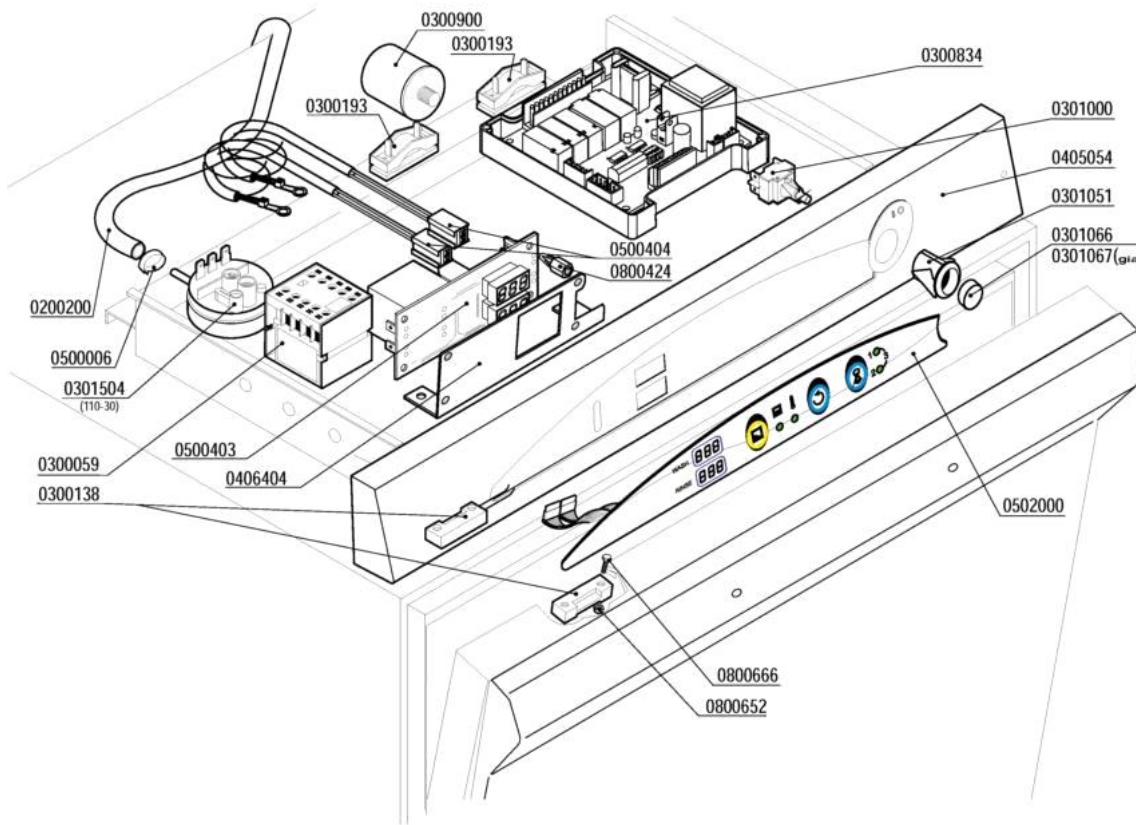


| Codice | Descrizione |
|---------|--|
| 0200041 | OR 6225 resistenza boiler |
| 0200059 | Tubo gomma 10x17 food quality |
| 0200091 | Tubo cristallo PP 4x6 |
| 0200101 | Dado inox 3/8" Gas 55-83 |
| 0200103 | OR 2050 supporto ugello d.16mm |
| 0200132 | Ugello OT 1/8" 1,1 l/m 120° Rif.34 |
| 0200140 | Fascetta collare 17x19 |
| 0200171 | Guarnizione piana 27x17x2 |
| 0200181 | Dado bicono inox 3/8"x12 1040-91 |
| 0200182 | Bicono OT 3/8"x12 1311-92 |
| 0200188 | Guarnizione gomma 25x16x2 |
| 0200190 | Fascetta collare benzina 13x15 |
| 0200239 | OR 2031 supporto ugello risciacquo |
| 0200250 | Supporto ugello risciacquo 1/8"G |
| 0200268 | Bicono TEFLON 3/8"x12 |
| 0200300 | Fascetta collare benzina 15x17 |
| 0200315 | Cavallotto ugello risciacquo |
| 0200322 | Coibentazione boiler 3lt 2126 |
| 0200443 | Filtro fondo dos.idrico 3000 |
| 0200499 | Tubo gomma 12x19,5 food quality |
| 0200698 | Nipplo inox risciacquo VST 3/8-1/4" 7817 |
| 0200853 | Mulinello risc. inox inferiore 045F |
| 0201364 | Asta risciacquo superiore int.045LS 6504 |
| 0201452 | Colonna lavaggio LB VST 7775 |
| 0201556 | Rondella nylon 33x18,5x2 DSP 10010 |
| 0201873 | Collettore risciacquo LB VST 7776 |
| 0201950 | Tubo dos./boiler silicone/inox L=20cm |
| 0300011 | Resistenza 3000W/3 Rif.76 flangia inox |
| 0300025 | Elettrovalvola 1 via 329069 |
| 0300079 | Fascetta coib. boiler 5231-540-78 |
| 0300301 | Termostato bipolare riarmo 105° TY 62 |
| 0301112 | Copriresistenza 1 elemento 3x6mm |
| 0301144 | Riduttore pressione 10 Litri/Min |
| 0406377 | Piastrina termostato boiler DSP 7267 |
| 0500605 | Valvola rompivuoto DVGW GD |
| 0599999 | Dosatore brillantante MOD.3000 |
| 0800001 | Vite inox ATFTCTCR 3,9x15-Supp.Ug.Risc. |
| 0800656 | Dado ottone esagonale M6 |
| 0800673 | Dado bicono ottone 3/8"x12 |
| 0800712 | Molla inox 160mm per tubo brillantante |
| 0900001 | Tubo carico gomma 90°C VDE |

| | | | |
|---|---|------------------------|------------------------------------|
|  | GRUPPO VASCA - COMPOSANTS CUVE TANK COMPONENTS - TANKROHR - GRUPO CUBA | MOD. | TAV. |
| | | 045F-ek 045F-ek add | 3 0 ED. 01/2014 TAV. 3 DI 11 |




| Codice | Descrizione |
|---------|--|
| 0200056 | OR 144 pilette 1" 1/4 |
| 0200074 | Dado PP 1" 2190 |
| 0200080 | Ghiera 1"1/42190 |
| 0200110 | Guarnizione piana 31x21x2 |
| 0200164 | Fascetta 32-50 |
| 0200176 | Dado 1/2" 2190 |
| 0200178 | Guarnizione piana 19x12x2 Rif.121 |
| 0200190 | Fascetta collare benzina 13x15 |
| 0200196 | Guarnizione Nytlite M3 |
| 0200200 | Tubo a pipa per pressostato |
| 0200270 | Guaina 1/2" ES25 doppia 7x8x120 |
| 0200295 | Guarnizione Nytlite M12 |
| 0200626 | Portagomma trappola aria ELLE 3381 |
| 0201455 | Trappola d'aria anteriore L=85 mm |
| 0201478 | Piletta scarico LB VST 7350 |
| 0202054 | Filtro vasca stampata LB inox 7390 |
| 0204007 | Troppopieno LB VST 7315 |
| 0221352 | SOSTITUITO DA 0200935***** |
| 0300005 | Termostato 90°C c.2000 1NONC boiler IMIT |
| 0300007 | Termostato 80°C c.2100V.1NANC vasca IMIT |
| 0300009 | Molla a frizione Rif.134 |
| 0300304 | Termostato unipolare RM85° 1NT08L-3364 |
| 0303045 | Resistenza vasca 1000W LB VST |
| 0406250 | Squadretta termostato/contatto 50° 6428 |
| 0800254 | Rondella grower 14 zincata |
| 0800652 | Dado inox autobloccante M3 |
| 0900027 | Tubo scarico d.25 l.1,5 LB a gomito |

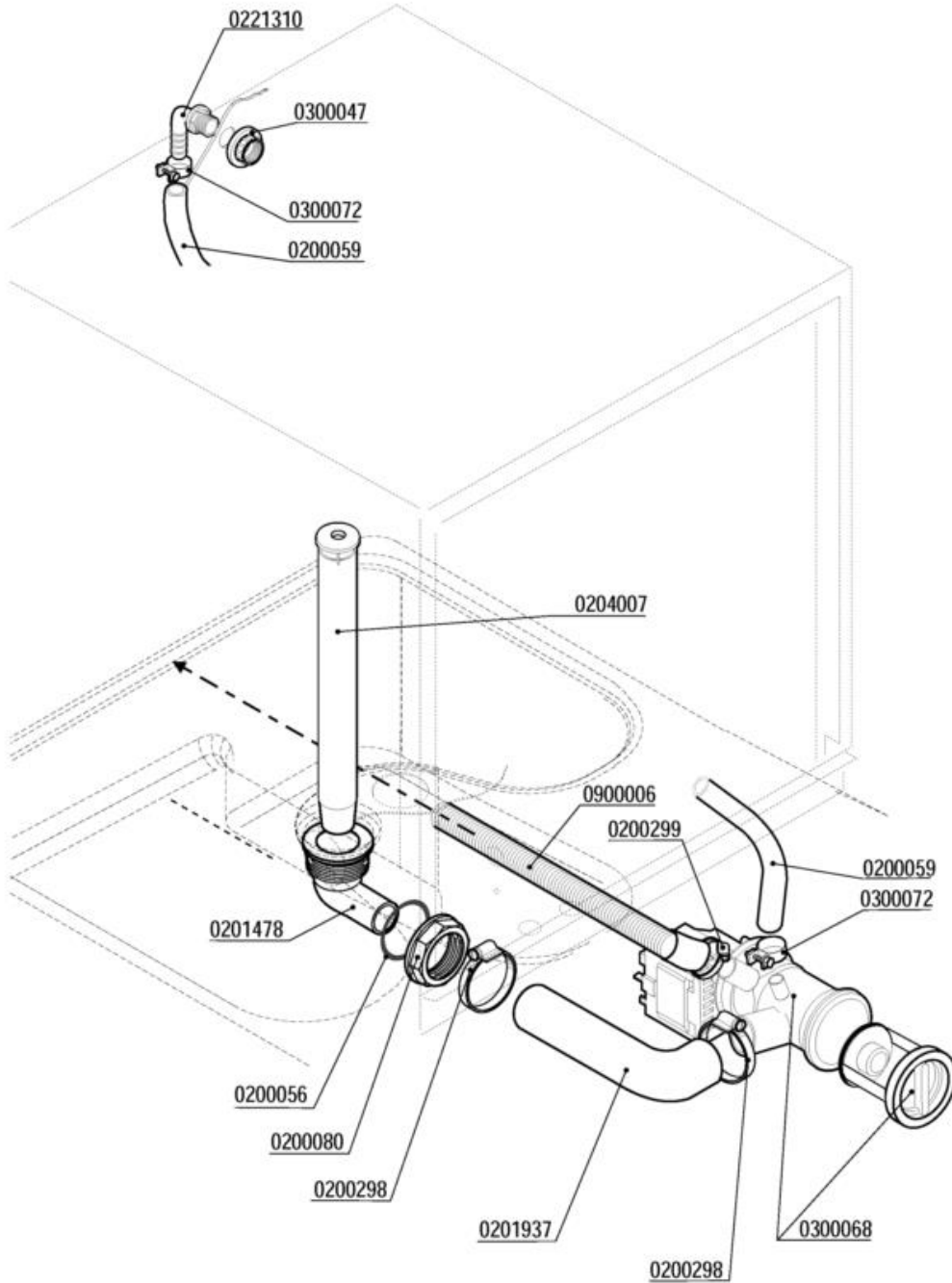


| | |
|--|-------------------------------|
| lamber | |
| QUADRO ELETTRICO - TABLEAU ELECTRIQUE CONTROL BOX - SCHALT-TAFEL - CAJA ELECTRICA | |
| MOD. | 045F-ek-add 045F-ek-add-ps |
| TAV. | 4 0 |
| ED. 01/2014 TAV. 4 DI. 11 | |

QUADRO ELETTRICO


| Codice | Descrizione |
|---------|--|
| 0200200 | Tubo a pipa per pressostato |
| 0300059 | Contattore 16A 4NO V230-LS07.10 AEG |
| 0300138 | Micro contatto magnetico 1NO +0800142 |
| 0300193 | Fissacavo PA 268 + vite 3,5X25 |
| 0300834 | Timer F92-ek 5 Rélé BT/SRS ADD |
| 0300900 | Filtro antidisturbo 411135001 |
| 0301000 | Interruttore bip. 0V 2NO 16 amp COMPLETO |
| 0301051 | Supporto tasto ovale |
| 0301066 | Tasto verde ovale |
| 0301067 | Tasto giallo ovale |
| 0301504 | Pressostato 110-30 |
| 0500006 | Fascetta SNP2/CLIC 11,5-13,5 |
| 0500403 | Termometro doppio elettronico 230V |
| 0500404 | Sonda termometro elettronico |
| 0502000 | Tastiera membrana F92ek |
| 0800424 | Distanziatore CF06 schede elettron.h.10 |
| 0800652 | Dado inox autobloccante M3 |
| 0800666 | Vite inox TEM3X10 |

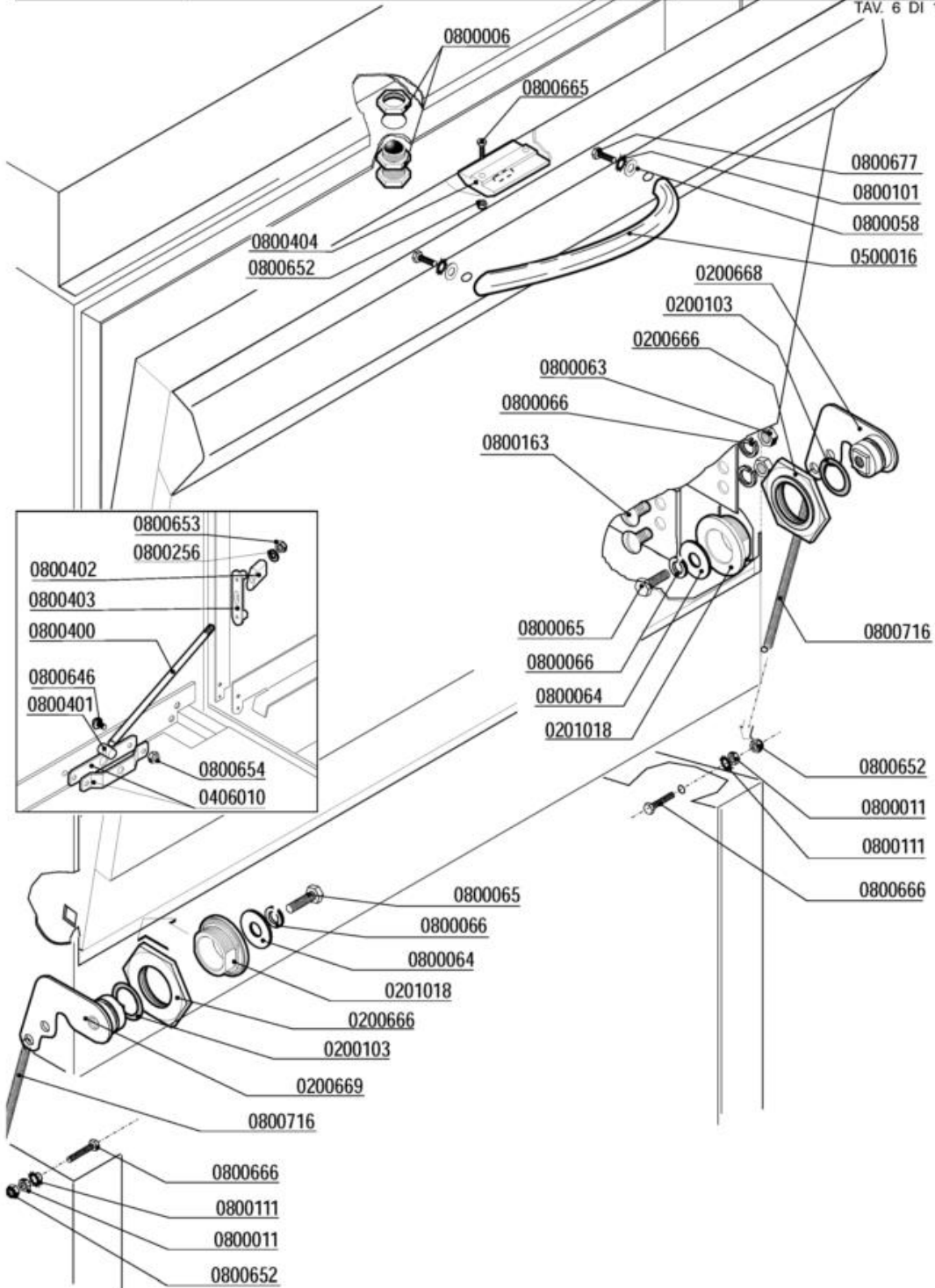
| | | | |
|---|---|------------------------|------------------------------------|
|  | GRUPPO POMPA SCARICO - POMPE DE VIDANGE DRAIN PUMPE PARTS - ABLAUFPUMPE BOMBA DESAGUE | MOD. | TAV. |
| | | 045F-ek 045F-ek add | 5 0 ED. 01/2014 TAV. 5 DI 11 |




GRUPPO POMPA SCARICO

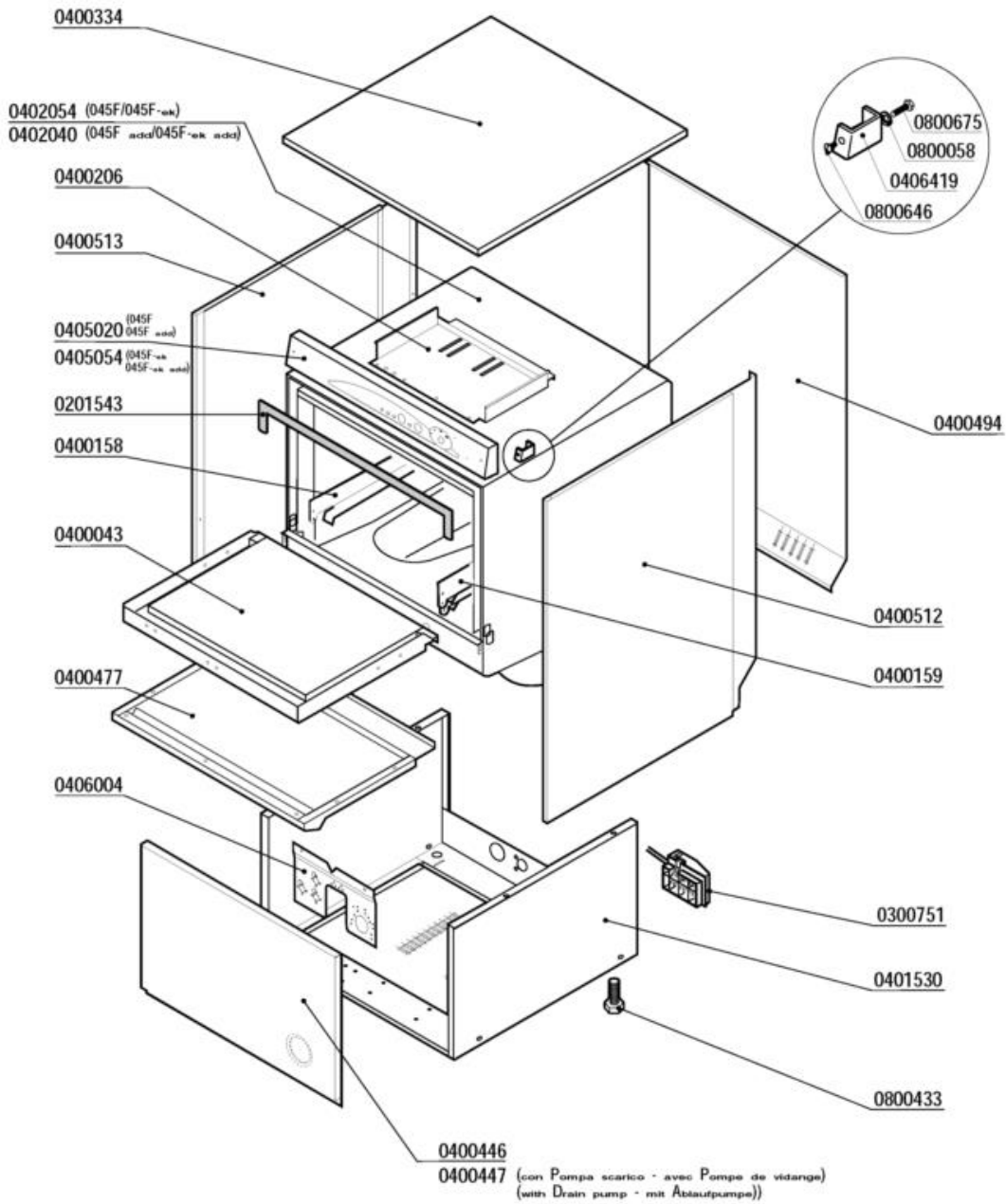
| Codice | Descrizione |
|---------|--|
| 0200056 | OR 144 pilette 1" 1/4 |
| 0200059 | Tube gomma 10x17 food quality |
| 0200080 | Ghiera 1"1/42190 |
| 0200298 | Fascetta 25-40 |
| 0200299 | Fascetta 20-32 |
| 0201478 | Piletta scarico LB VST 7350 |
| 0201937 | Tube gomito Pompa Scarico LB VST 7765 |
| 0204007 | Troppopieno LB VST 7315 |
| 0221310 | Portagomma a gomito 3/8"Mx12 |
| 0300047 | Dado PP 3/8" 2190 |
| 0300068 | Elettropompa scarico 40W/230/50 FILTRO |
| 0300072 | Fascetta nylon 5215-200-48 |
| 0900006 | Tube scarico d.19,5 per pompa scarico |

| | | | |
|---|--|------------------------|------------------------------------|
|  | SPORTELLO - PORTE DOOR - TÜR - PUERTA | MOD. | TAV. |
| | | 045F-ek 045F-ek add | 6 0 ED. 01/2014 TAV. 6 DI 11 |



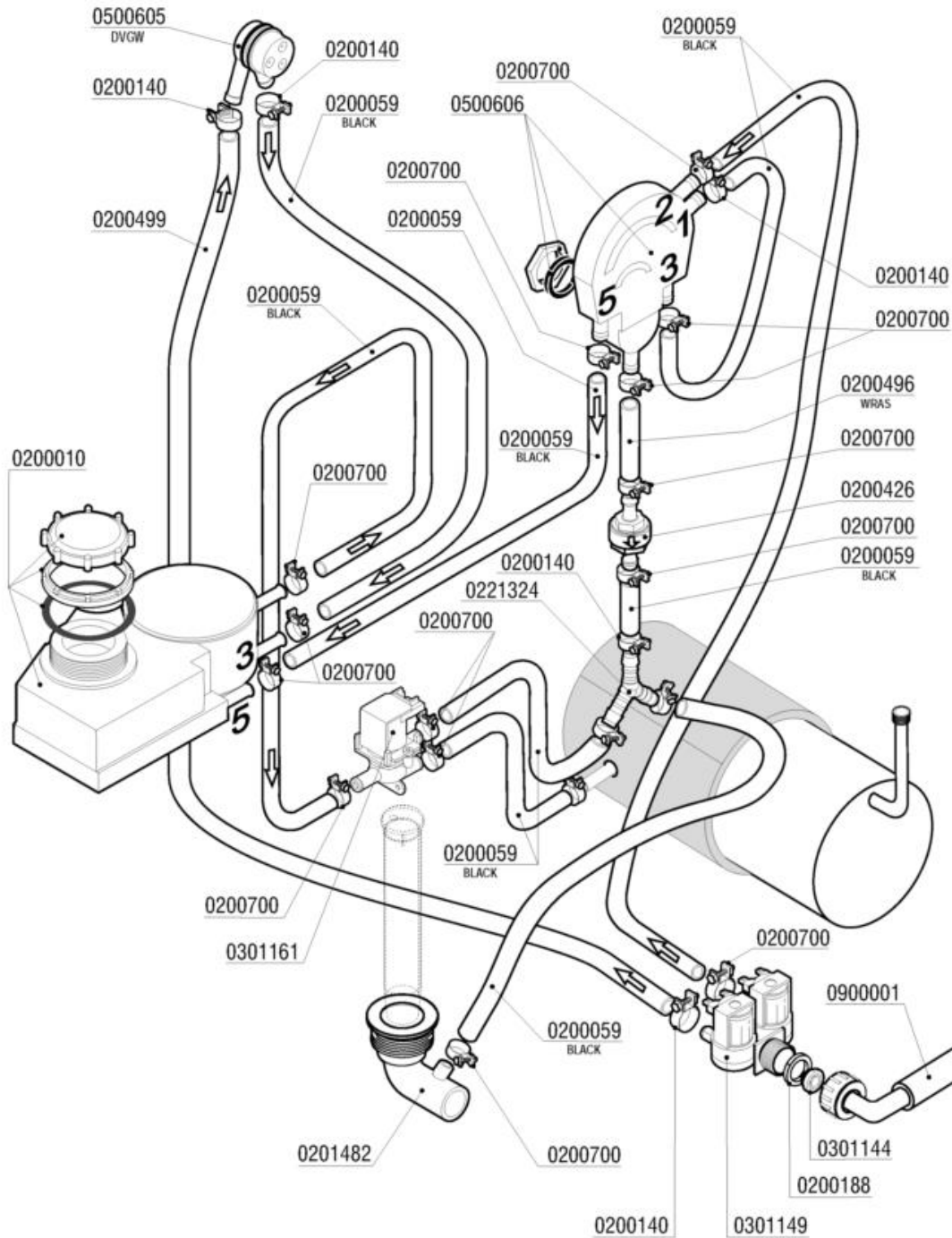
| Codice | Descrizione |
|---------|--|
| 0200103 | OR 2050 supporto ugello d.16mm |
| 0200666 | Dado perno sportello c/molla 5952 |
| 0200668 | Piastrina/perno tendimolla porta DX 6291 |
| 0200669 | Piastrina/perno tendimolla porta SX 6291 |
| 0406010 | Staffa tirante porta F/LB 2500-2501/95 |
| 0500016 | Maniglia inox EFFE ELESA 192mm |
| 0800006 | Cricchetto Rif. 32+33+32 con dadi 255-83 |
| 0800011 | Dado inox M3 |
| 0800058 | Rondella piana inox 4x12 |
| 0800063 | Dado inox M6 |
| 0800064 | Rondella piana inox diam.6x18 |
| 0800065 | Vite inox TEM6x16 |
| 0800066 | Rondella grower inox diam.6 |
| 0800101 | Rondella dentellata inox d.4 |
| 0800111 | Rondella dentellata inox d.3 |
| 0800163 | Vite inox POELIER M6X10 |
| 0800256 | Rondella piana inox d.5 |
| 0800400 | Tirante sportello M5x305 795 |
| 0800401 | Perno tirante sportello |
| 0800402 | Fermo tirante sportello |
| 0800403 | Piastrina scorrimento sportello |
| 0800404 | Bloccascrocchetto |
| 0800646 | Vite inox POELIER M4X10 largh.testa 9,5 |
| 0800652 | Dado inox autobloccante M3 |
| 0800653 | Dado inox autobloccante M5 |
| 0800654 | Dado inox autobloccante M4 |
| 0800665 | Vite inox TEM3X8 |
| 0800666 | Vite inox TEM3X10 |
| 0800677 | Vite inox TEM4x10 |
| 0800716 | Molla sportelli LB |

| | | | |
|---|---|------------------------|------------------------------------|
|  | CARROZZERIA - CARROSSERIE HOOD - KARROSSERIE - CARROCIERÍA | MOD. | TAV. |
| | | 045F-ek 045F-ek add | 7 0 ED. 01/2014 TAV. 7 DI 11 |



| Codice | Descrizione |
|---------|--|
| 0201543 | Guarnizione anticondensa 045F 473mm 9435 |
| 0300751 | Fissacavo esterno PA223 6 poli |
| 0400043 | Sportello 045F/S510 2194/2195 |
| 0400158 | Guida sx 045F/S510 1679 |
| 0400159 | Guida dx 045F/S510 1679 |
| 0400206 | Piastra cablaggio EFFE 2198-95 |
| 0400334 | Pannello superiore 045F/S510 COIB.2689 |
| 0400446 | Pannello anteriore 045F COIB.2696 |
| 0400447 | Pannello anteriore 045F P.S.COIB.2696 |
| 0400477 | Pannello sportello 045F/S510 2454/2463 |
| 0400494 | Pannello retro 045F COIB.2695 |
| 0400512 | Pannello laterale 045 DX 2690 |
| 0400513 | Pannello laterale 045 SX 2690 |
| 0405020 | Pannello comando 045F 3T 7427 |
| 0406419 | Distanziale pannello comando 7747 |
| 0800058 | Rondella piana inox 4x12 |
| 0800433 | Vite plastica TE DIN933 M10X25 |
| 0800646 | Vite inox POELIER M4X10 largh.testa 9,5 |
| 0800675 | Vite inox TEM4x12 |

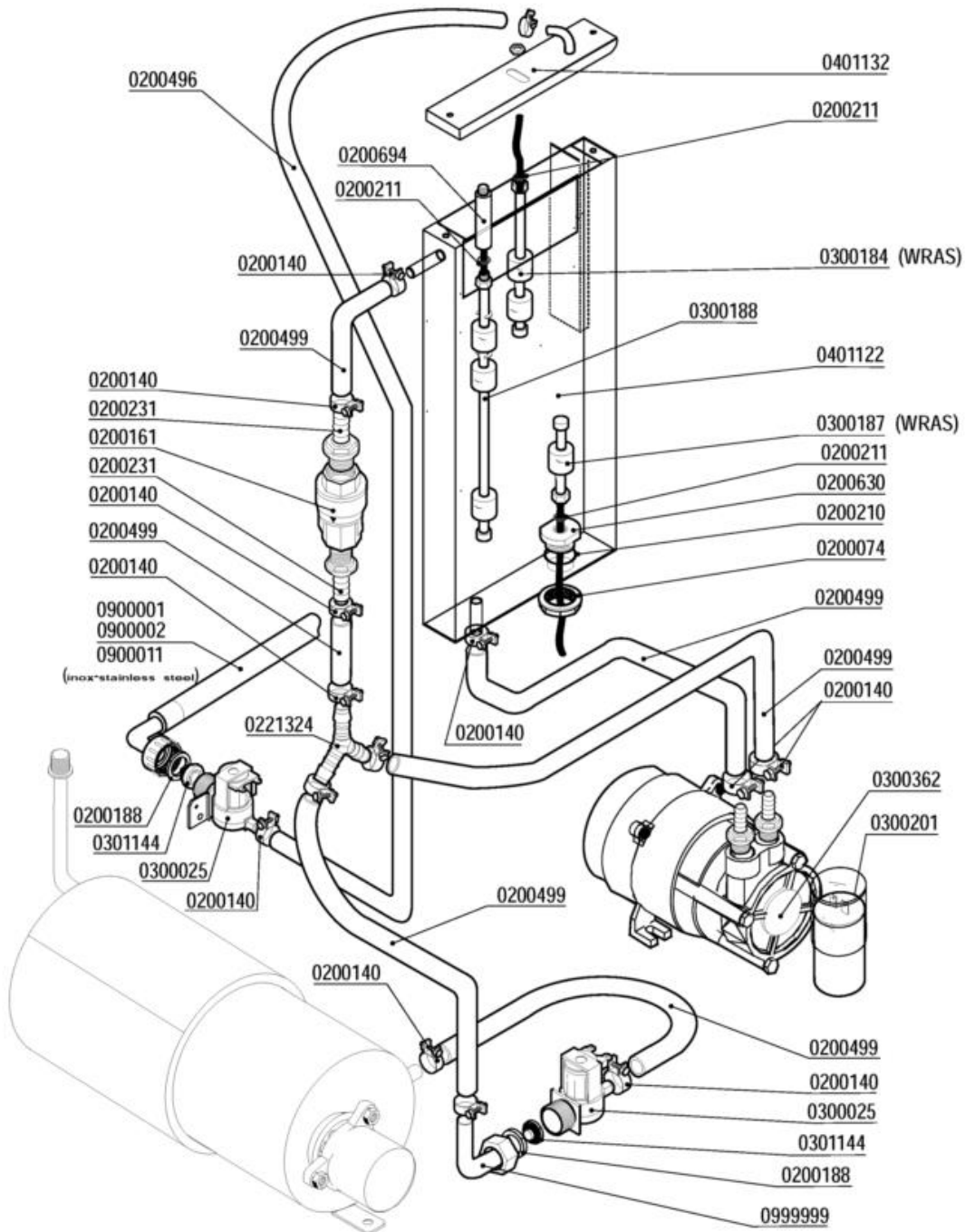
| | | | |
|---|---|--------------|------|
|  | GRUPPO DEPURATORE-GROUPE ADOUCISSEUR WATER-SOFTENER-WASSERENTKALKER DESCONCENTRADOR | MOD. | TAV. |
| | | 045F-ek add | 8 0 |
| | | ED. 01/2014 | |
| | | TAV. 8 DI 11 | |



GRUPPO DEPURATORE


| Codice | Descrizione |
|---------|--|
| 0200010 | Decalcificatore + Boccia sale rigenera |
| 0200059 | Tubo gomma 10x17 food quality |
| 0200140 | Fascetta collare 17x19 |
| 0200188 | Guarnizione gomma 25x16x2 |
| 0200426 | Valvola antiritorno dep AuK WZ-165-004 |
| 0200496 | Tubo 10x18 WRAS - Miflex |
| 0200499 | Tubo gomma 12x19,5 food quality |
| 0200700 | Fascetta collare benzina 16x18 |
| 0201482 | Piletta scarico LB VST- ADD 8082 |
| 0221324 | Portagomma ad "Y" YS10 |
| 0301144 | Riduttore pressione 10 Litri/Min |
| 0301149 | Elettrovalvola doppia c/regolatore 0,5lt |
| 0301161 | Elettrovalvola deviatrice rigenera |
| 0500605 | Valvola rompivuoto DVGW GD |
| 0500606 | Valvola rompivuoto rigenera ADD |
| 0900001 | Tubo carico gomma 90°C VDE |

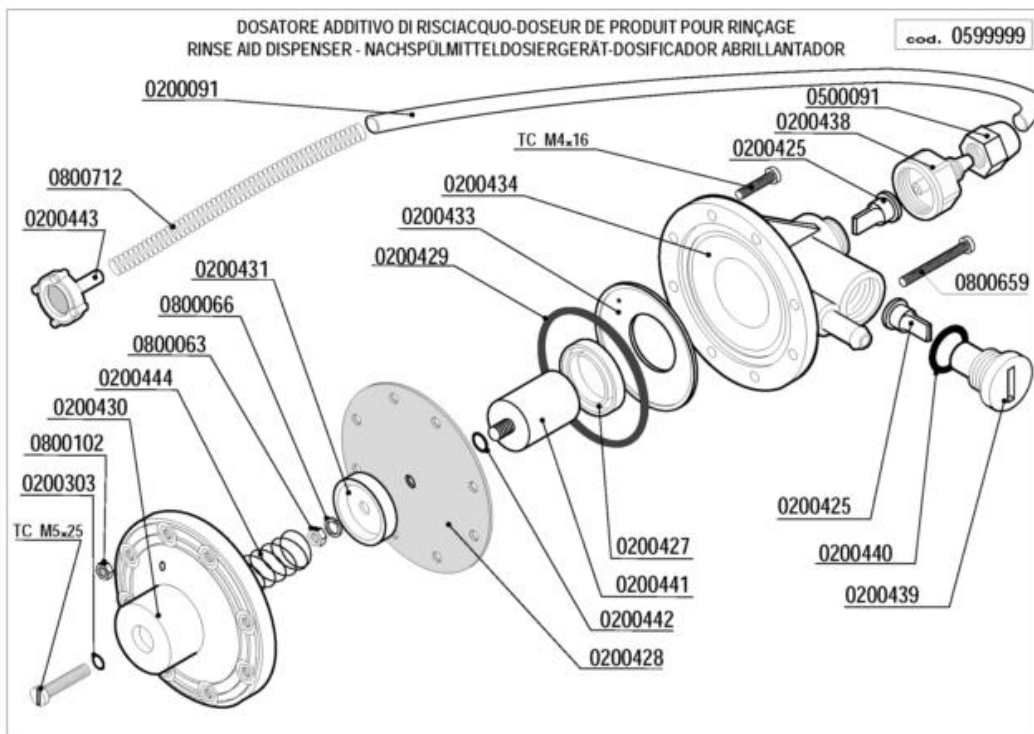
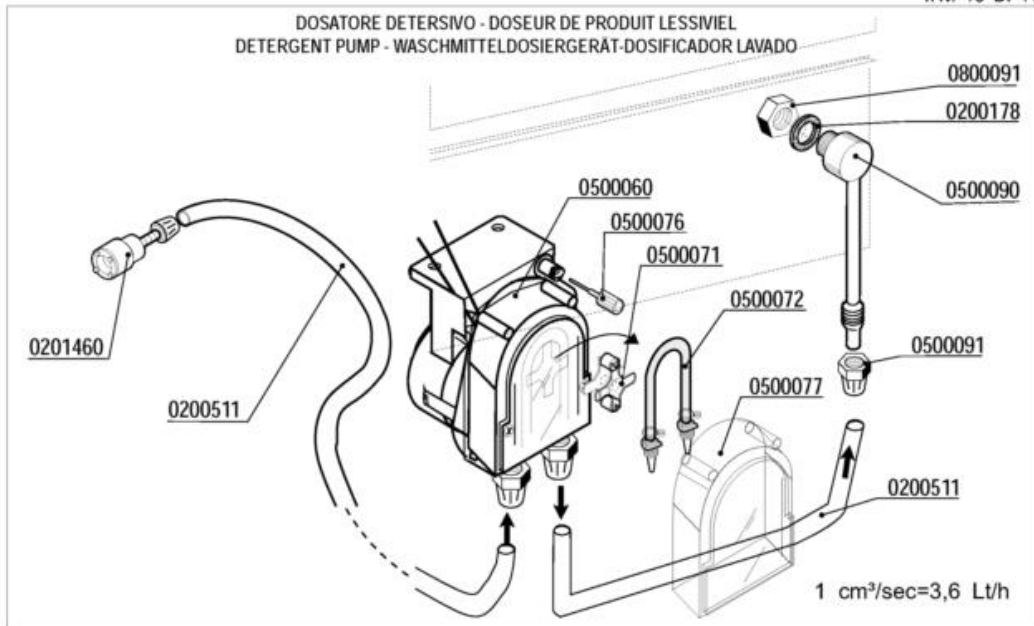
| | | | |
|---|--|----------------|------------------------------------|
|  | GRUPPO BREAK TANK - COMPOSANTS BREAK TANK BREAK TANK COMPONENTS-BREAK TANK-ROHR GRUPO BREAK TANK | MOD. | TAV. |
| | | 045F-ek SRS | 9 0 ED. 01/2014 TAV. 9 DI 11 |




GRUPPO BREAK TANK

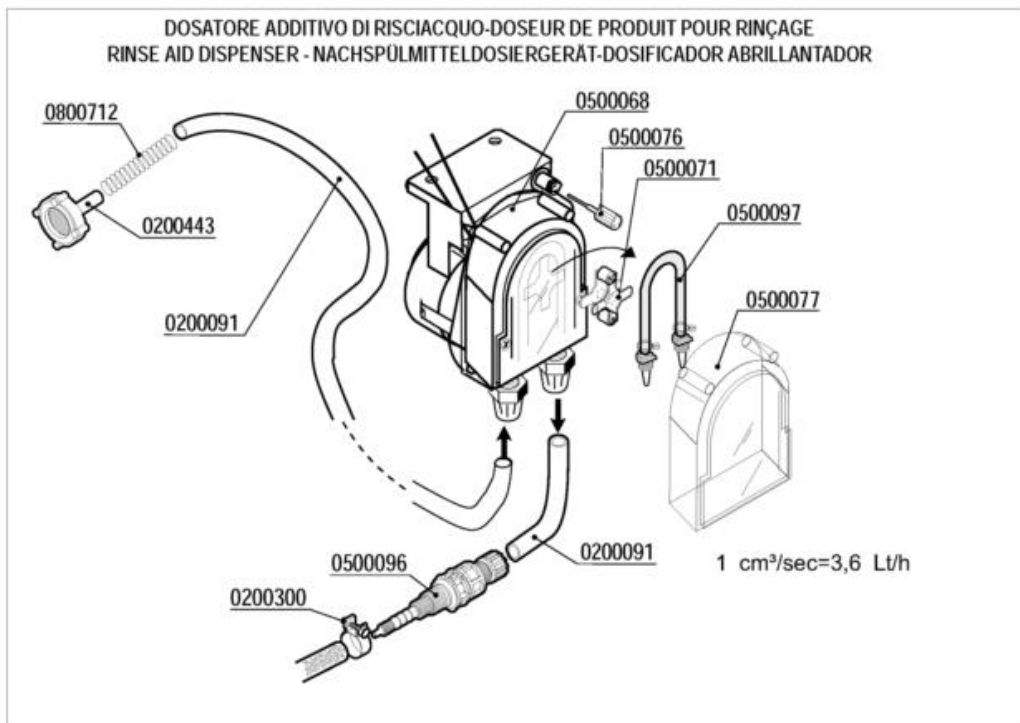
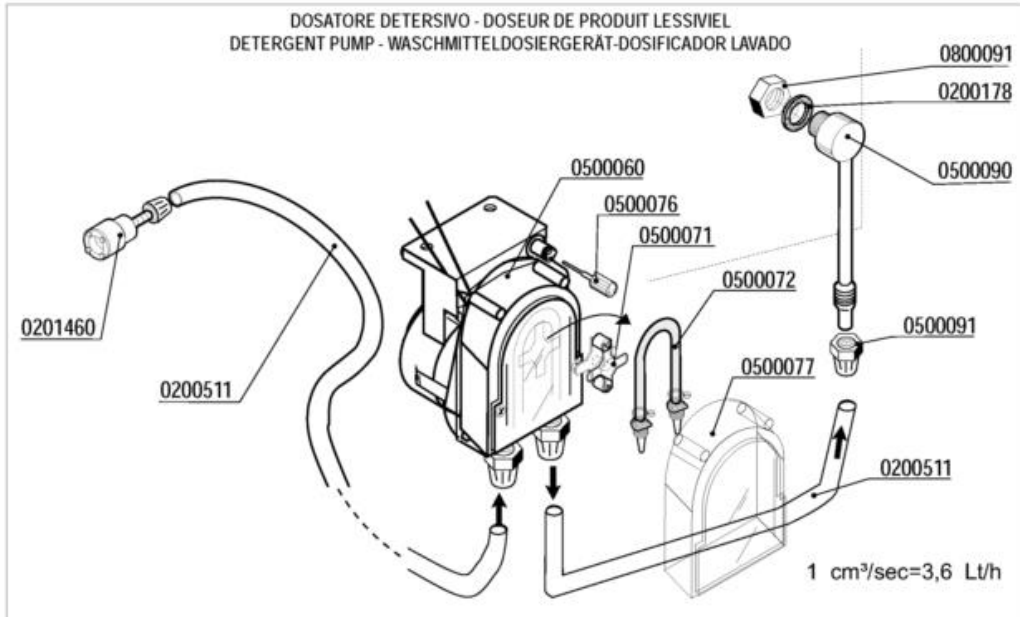
| Codice | Descrizione |
|---------|--|
| 0200074 | Dado PP 1" 2190 |
| 0200140 | Fascetta collare 17x19 |
| 0200161 | Valvola di ritegno PA 3/4" 2700 |
| 0200188 | Guarnizione gomma 25x16x2 |
| 0200210 | OR 4125 Colonna lav.SRMR-cil.soll.d.35mm |
| 0200211 | OR 3030 Livelli A81/Tappo M10x1 |
| 0200231 | Portagomma 3/4"Mx12 2130 |
| 0200496 | Tubo 10x18 WRAS - Miflex |
| 0200499 | Tubo gomma 12x19,5 food quality |
| 0200630 | Raccordo asta livello serb.sollev.4138 |
| 0200694 | Prolunga livelli BREAK TANK 7585 |
| 0221324 | Portagomma ad "Y" YS10 |
| 0300025 | Elettrovalvola 1 via 329069 |
| 0300184 | Controllo 2 livelli BREAK TANK WRAS |
| 0300187 | Controllo livello inferiore Break Tank |
| 0300188 | Controllo livelli A81 VP 70/120/345 |
| 0300201 | Condensatore 8 of |
| 0300362 | Elettropompa HP 0,5 LGB PSV45 break tank |
| 0301144 | Riduttore pressione 10 Litri/Min |
| 0401122 | Vasca BREAK TANK LB 6332/6333/6334 |
| 0401132 | Coperchio BREAK TANK LB 6335/6336 |
| 0900001 | Tubo carico gomma 90°C VDE |
| 0999999 | Portag.gomito/ghiera 3/4x12 2121 |

| | | | |
|---|---|------------------------|--------------------------------------|
|  | DOSATORI - DOSEURS DISPENSERS - DOSIERGERÄTE-DOSIFICADORES | MOD. | TAV. |
| | | 045F-ek 045F-ek add | 10 O ED. 01/2014 TAV. 10 DI 11 |



| Codice | Descrizione |
|---------|--|
| 0200091 | Tubo cristallo PP 4x6 |
| 0200178 | Guarnizione piana 19x12x2 Rif.121 |
| 0200303 | OR 2021 ugelli risciacquo miscola FDA |
| 0200425 | Valvola Dosatore Brillantante |
| 0200427 | Anello MIN VITON Dosatore Idrico 3000 |
| 0200428 | Membrana Dosatore Idrico mod.3000 |
| 0200429 | OR 3218 Dosatore Idrico mod.3000 |
| 0200431 | Rosetta guida molla dos.idrico mod.3000 |
| 0200433 | Flangia interna dosatore idrico mod.3000 |
| 0200434 | Corpo dosatore idrico mod.3000 |
| 0200438 | Raccordo aspirazione dos.idrico 3000 |
| 0200439 | Tappo portavalvola dos.idrico 3000 |
| 0200440 | Guarnizione OR 3056 dos.idrico 3000 |
| 0200441 | Kit pistone completo dos.idrico 3000 |
| 0200442 | OR 2025 Dosatore Idrico 3000 |
| 0200443 | Filtro fondo dos.idrico 3000 |
| 0200511 | Tubo PVC cristallo 4x6 rosso (detersivo) |
| 0201460 | Filtro inox di fondo dosatore lavaggio |
| 0500060 | Dosatore detersivo tempo pausa F92 |
| 0500071 | Croce portarullini peristaltica 1PRL001 |
| 0500072 | Tubo SANTOPRENE peris.ET. new model |
| 0500076 | Manopola trimmer dostore 403307 |
| 0500077 | Coperchio peristaltica PDP F ET. |
| 0500090 | Iniettore inox detersivo 2101/2103/1821 |
| 0500091 | Dado PVC iniettore detersivo 2102 |
| 0599999 | Dosatore brillantante MOD.3000 |
| 0800063 | Dado inox M6 |
| 0800066 | Rondella grower inox diam.6 |
| 0800091 | Dado inox M12 |
| 0800102 | Dado inox M4 |
| 0800659 | Vite inox TCTCR M4x40 |
| 0800712 | Molla inox 160mm per tubo brillantante |

| | | | |
|---|---|--|---------------------|
|  | DOSATORI - DOSEURS DISPENSERS - DOSIERGERÄTE-DOSIFICADORES | MOD. 045F-ek 045F-ek add (SRS) | TAV. 11 O |
| | | ED. 01/2014 TAV. 11 DI 1 | |



| Codice | Descrizione |
|---------|---|
| 0200091 | Tubo cristallo PP 4x6 |
| 0200178 | Guarnizione piana 19x12x2 Rif.121 |
| 0200300 | Fascetta collare benzina 15x17 |
| 0200443 | Filtro fondo dos.idrico 3000 |
| 0200511 | Tubo PVC cristallo 4x6 rosso (detersivo) |
| 0201460 | Filtro inox di fondo dosatore lavaggio |
| 0500060 | Dosatore detersivo tempo pausa F92 |
| 0500068 | Dosatore risciacquo peristaltico SILICONE |
| 0500071 | Croce portarullini peristaltica 1PRL001 |
| 0500072 | Tubo SANTOPRENE peris.ET. new model |
| 0500076 | Manopola trimmer dosatore 403307 |
| 0500077 | Coperchio peristaltica PDP F ET. |
| 0500090 | Iniettore inox detersivo 2101/2103/1821 |
| 0500091 | Dado PVC iniettore detersivo 2102 |
| 0500096 | Valvola iniezione brill.plastica NSF |
| 0500097 | Tubo peristaltica 0500060 SILICONE |
| 0800091 | Dado inox M12 |
| 0800712 | Molla inox 160mm per tubo brillantante |